

ACS-DG

仕様書

■概要

- ・ Digidesign 社 ICON 統合コンソール用の高機能カフ・システム
- ・ 本体と操作部を分離。音声信号を本体内部だけで処理することにより信号劣化を防止
- ・ 2ch 分の回路を内蔵。操作部 1 台でのステレオ動作、2 台でのモノラル 2ch 動作が可能
- ・ 操作部 (別売) は、FU (Fading Unit) とタッチ・スイッチの併用により使いやすさを追求
- ・ アナ・ブース側からコントロール・ルーム側へのバック・トーク機能
- ・ FU が上がっている間はスタジオ・モニターをオフにするなど、大型ミキシングコンソールと同等以上のスタジオ・コミュニケーション・システムを構築することが可能

* Digidesign は Avid Technology, Inc. 社の登録商標です。

■仕様

FU AUDIO

| | |
|-----------|-------------------------------|
| コネクタ | : DA-15S 相当 x 1 |
| 入力信号 | : FU Audio Input (Ch.1/Ch.2) |
| 入力インピーダンス | : 約 50k Ω 電子バランス |
| 出力信号 | : FU Audio Output (Ch.1/Ch.2) |
| 負荷インピーダンス | : > 600 Ω 電子バランス |

Digi AUDIO

| | |
|-----------|---|
| コネクタ | : DA-15S 相当 x 1 |
| 入力信号 | : Studio-Sp Input(L/R), TB/Slate Input |
| 入力インピーダンス | : 約 50k Ω 電子バランス |
| 出力信号 | : BackTalk Output, Ext.TB-Mic Output |
| 負荷インピーダンス | : > 600 Ω バランス |

STUDIO SP OUT

| | |
|-----------|----------------------------------|
| コネクタ | : NC-3MAH (XLR-3-32 相当) x 2 |
| 負荷インピーダンス | : > 600 Ω 電子バランス (#2 ホット) |

FU AUDIO/Digi AUDIO/STUDIO SP OUT 共通

| | |
|---------|---|
| 信号レベル | : +4dBu (All In/Out, 0dBu = 0.775Vrms) |
| 周波数特性 | : 20 ~ 50kHz(-0.5dB) 10 ~ 100kHz(-2dB) |
| 歪率(THD) | : < 0.005% (IHF-A weighted) |
| SNR | : > 90dB (IHF-A weighted) |

ACS OP-1, OP-2

| | |
|------|---|
| コネクタ | : DA-15S 相当 x 2 |
| 機能 | : ON/OFF スイッチ, BackTalk スイッチ FU(Fading Unit), HeadPhone, CUE ランプ |

CMC-DIR

| | |
|------|--------------------------------------|
| コネクタ | : DE-9S 相当 x 1 |
| 機能 | : TB スイッチ, CUE スイッチ, TB-Mic Input |

CUE LAMP

| | |
|------|------------------------------|
| コネクタ | : DE-9S 相当 x 1 |
| 機能 | : +24V 出力 x 2, CUE タリー出力 x 2 |

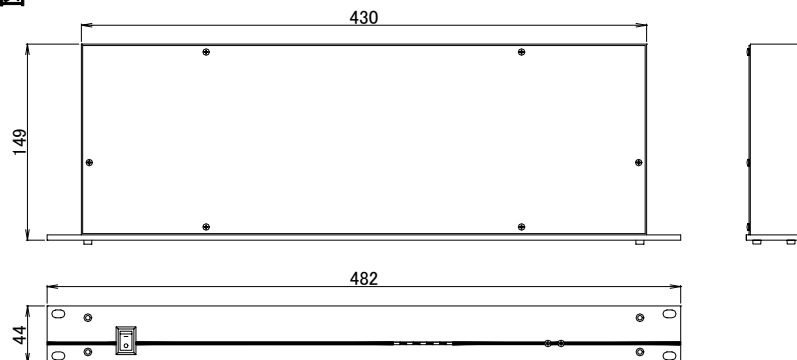
Digi CTRL

| | |
|------|--|
| コネクタ | : DE-9S 相当 x 1 |
| 機能 | : TB コマンド/タリー, FU-ON コマンド/タリー, CUE スイッチ |

寸法 : 482mm(W) x 44mm(H) x 149mm(D)
(突起部含まず), EIA-1U サイズ

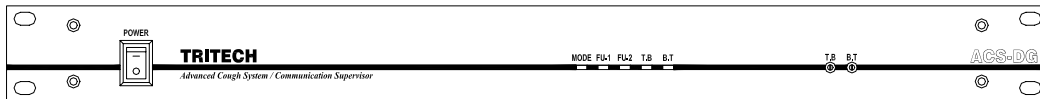
| | |
|------|------------------|
| 重量 | : 約 2.6kg |
| 電源 | : AC100V 50/60Hz |
| 消費電力 | : 約 5VA |

■外形寸法図

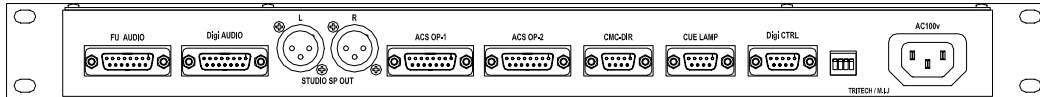


Unit : mm

■フロント・パネル



■リア・パネル



■コネクタ・ピン・アサインメント

FU AUDIO [DA-15S]

| Pin | Name |
|-----|-------------------|
| 1 | Input-1 (+) |
| 2 | Input-1 (Shield) |
| 3 | Input-2 (-) |
| 4 | Output-1 (+) |
| 5 | Output-1 (Shield) |
| 6 | Output-2 (-) |
| 7 | - |
| 8 | - |
| 9 | Input-1 (-) |
| 10 | Input-2 (+) |
| 11 | Input-2 (Shield) |
| 12 | Output-1 (-) |
| 13 | Output-2 (+) |
| 14 | Output-2 (Shield) |
| 15 | - |

Digi AUDIO [DA-15S]

| Pin | Name |
|-----|----------------------------|
| 1 | Studio SP Input-L (+) |
| 2 | Studio SP Input-L (Shield) |
| 3 | Studio SP Input-R (-) |
| 4 | TB/Slate Input (+) |
| 5 | TB/Slate Input (Shield) |
| 6 | BackTalk Output (-) |
| 7 | Ext.TB-Mic Output (+) |
| 8 | Ext.TB-Mic Output (Shield) |
| 9 | Studio SP Input-L (-) |
| 10 | Studio SP Input-R (+) |
| 11 | Studio SP Input-R (Shield) |
| 12 | TB/Slate Input (-) |
| 13 | BackTalk Output (+) |
| 14 | BackTalk Output (Shield) |
| 15 | Ext.TB-Mic Output (-) |

OPERATOR -1, -2 [DA-15S]

| Pin | Name |
|-----|------------------------|
| 1 | +24v Output |
| 2 | +24v Output |
| 3 | 0v GND |
| 4 | 0v GND |
| 5 | ON/OFF Switch Input |
| 6 | ON Tally Output |
| 7 | - |
| 8 | Back-Talk Switch Input |
| 9 | CUE Command Output |
| 10 | FU Vref Output |
| 11 | FU Input |
| 12 | FU Common |
| 13 | FoldBack-L Output |
| 14 | FoldBack-R Output |
| 15 | FoldBack Common |

CMC-DIR [DE-9S]

| Pin | Name |
|-----|------------------|
| 1 | +24v Output |
| 2 | 0v GND |
| 3 | TB Switch Input |
| 4 | CUE Switch Out |
| 5,6 | - |
| 7 | TB-Mic Input (+) |
| 8 | TB-Mic Input (-) |
| 9 | TB-Mic Input GND |

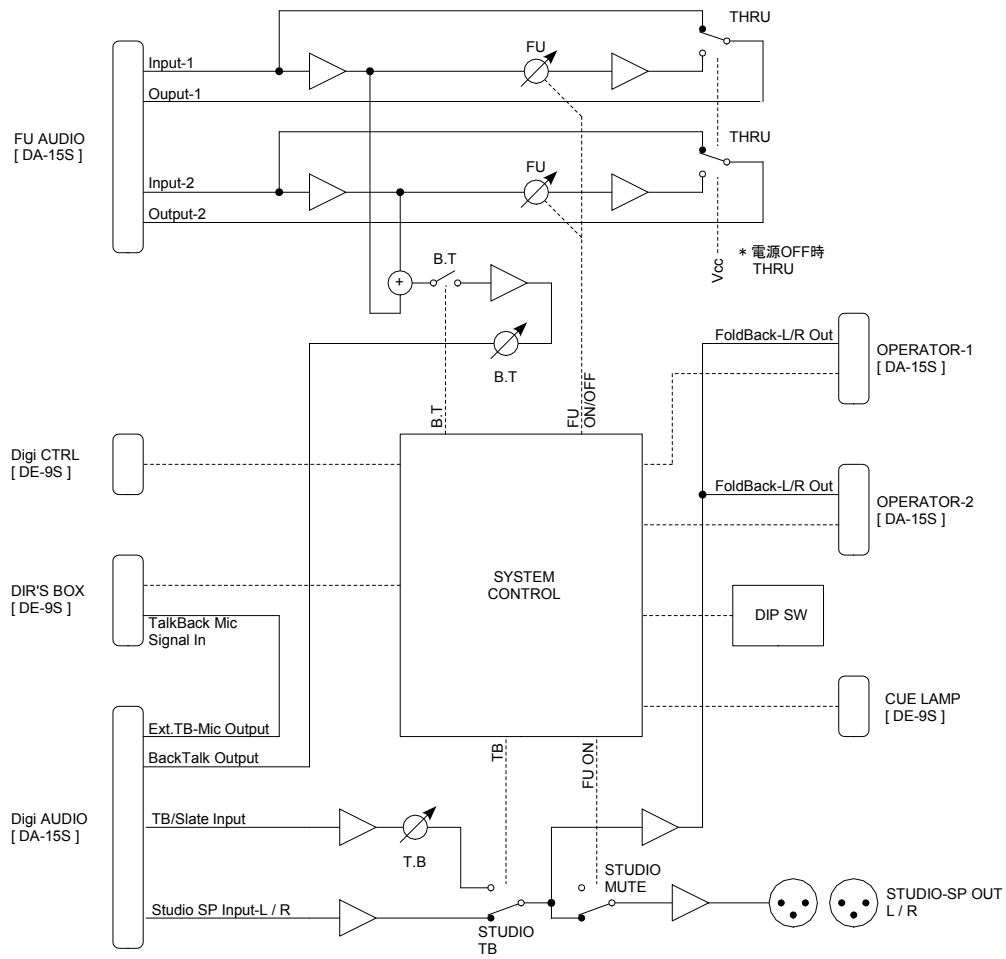
CUE-LAMP [DE-9S]

| Pin | Name |
|-----|-------------------|
| 1 | +24v Output |
| 2 | 0v GND |
| 3 | CUE Lamp Output-1 |
| 4,5 | - |
| 6 | +24v Output |
| 7 | 0v GND |
| 8 | CUE Lamp Output-2 |
| 9 | - |

Digi-CTRL [DE-9S]

| Pin | Name |
|-----|---|
| 1 | +24v Output |
| 2 | 0v GND |
| 3 | TB Tally Input |
| 4 | FU-ON Command Input |
| 5 | CUE Command Input |
| 6,7 | TB Command Output (Make Contact 6.-7.) |
| 8 | FU-ON Tally Output |
| 9 | - |

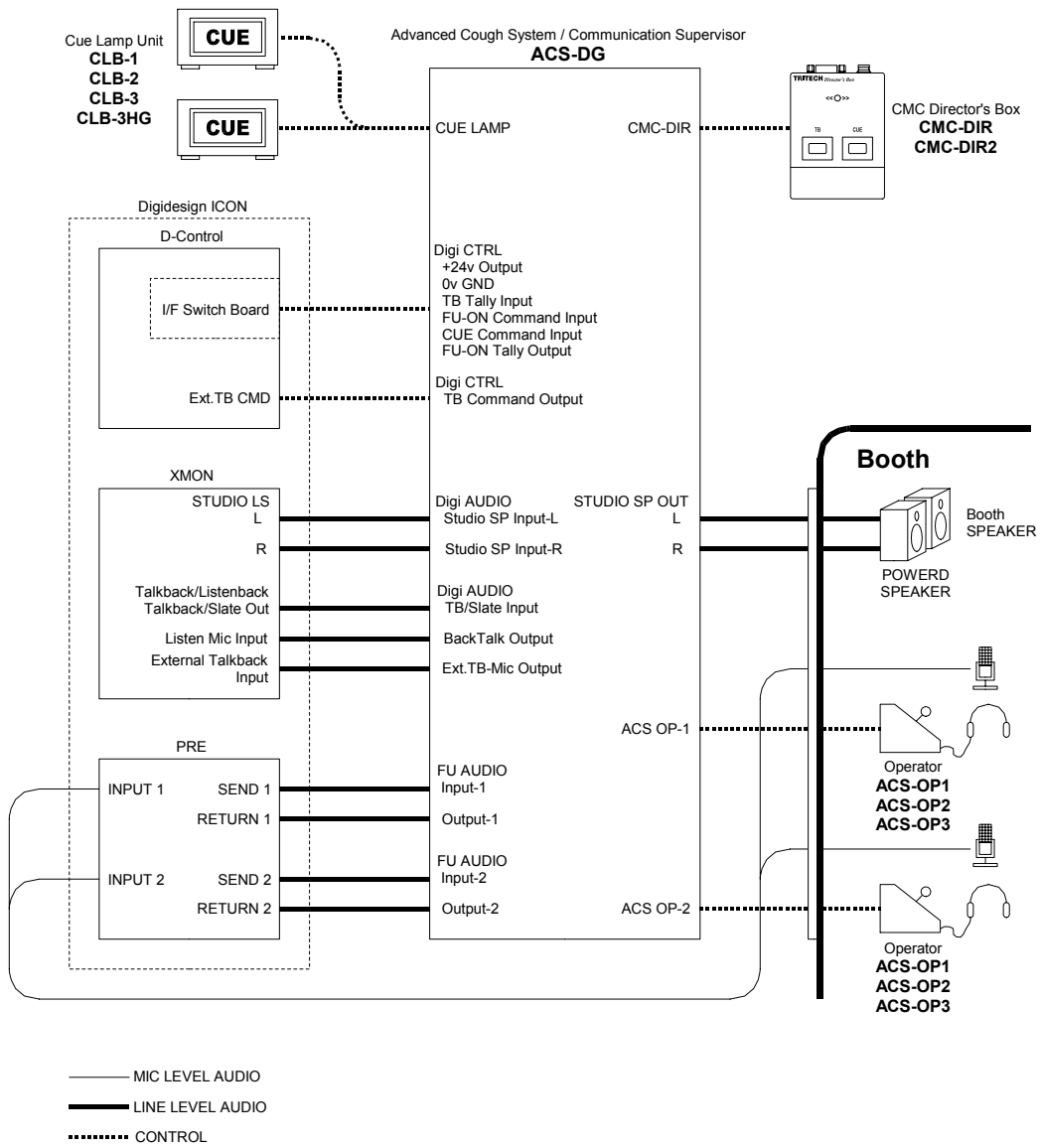
■ブロック・ダイアグラム



DIP スイッチ設定方法

| | | |
|----------------------|-----|-------------------------------------|
| DIP-1 (動作モード) | ON | 連動モード(オペレーター1台、Ch.1とCh.2を同時にコントロール) |
| | OFF | 単独モード(オペレーター2台、Ch.1とCh.2を別々にコントロール) |
| DIP-2 (バック・トーク動作) | ON | バック・トーク時、本線をオフにしない |
| | OFF | バック・トーク時、本線をオフにする |
| DIP-3 (トーク・バック動作) | ON | トーク・バック時、本線をオフにする |
| | OFF | トーク・バック時、本線をオフにしない |
| DIP-4 | | 未使用 |

■ 接続例



* Digidesign, D-Control, PRE, XMON は Avid Technology, Inc. 社の登録商標です。

株式会社 トライテック

〒153-0052 東京都目黒区祐天寺 1-19-11
 Tel. 03-3719-8411(代) Fax.03-3719-8413